



---

# YT-821722 - UKOŚNICA 255MM 1500W Z LASEREM

---

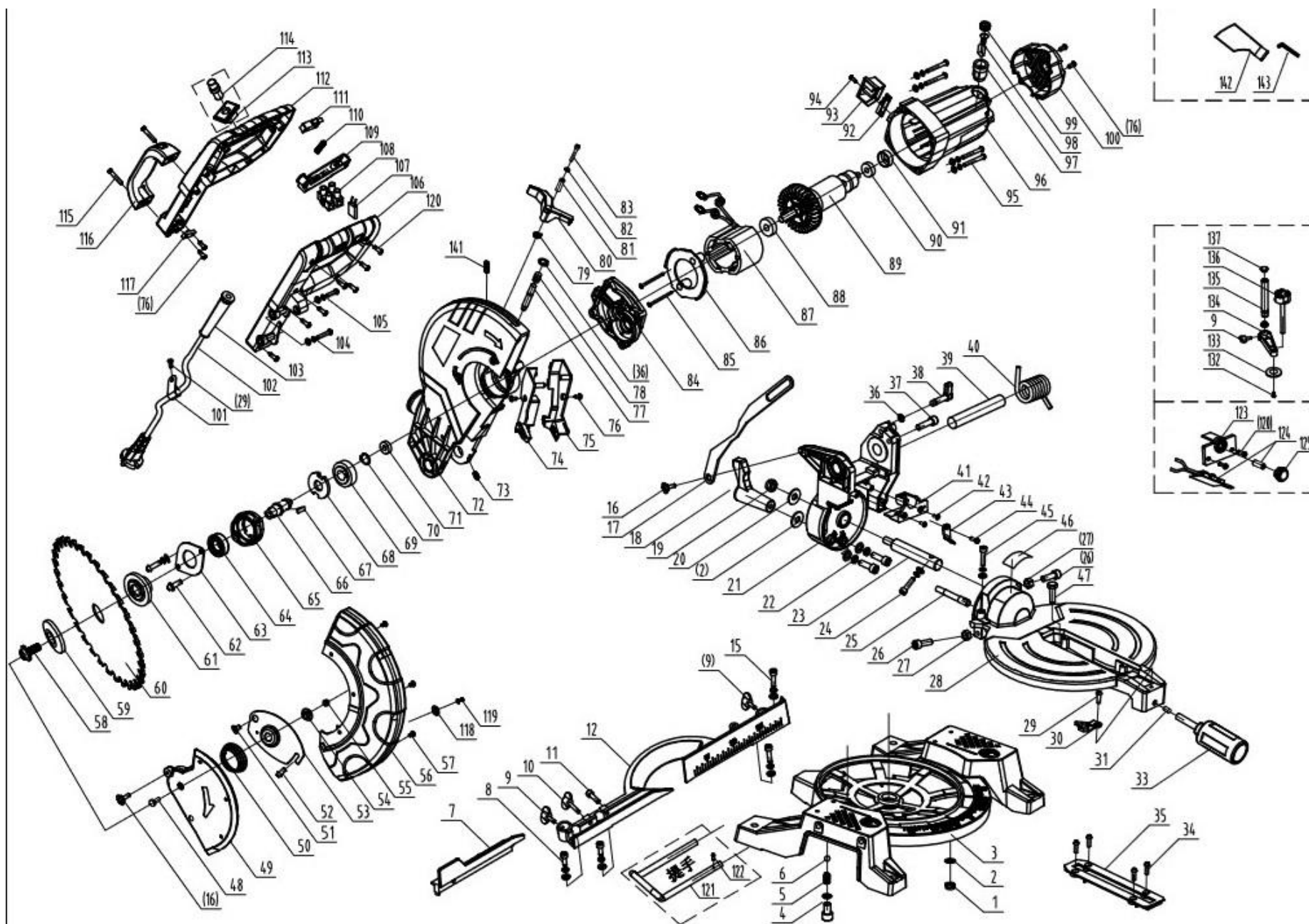
**TOYA S.A.**

AKTUALIZACJA: 1 GRUDNIA 2025

---

W wyniku ciągłego rozwoju produktów, **TOYA S.A.** zastrzega sobie prawo do dokonywania zmian konstrukcyjnych i technologicznych w produkcie bez uprzedniego informowania.

# Rysunek złożeniowy





## Lista części zamiennych

NO.	NR SAP	IN ENGLISH	OPIS
1	ZY821722-001	TYPE 2 NON-METALLIC HEXAGONAL LOCK NUT M8	NAKRĘTKA, NIEMETALOWA
2	ZY821722-002	FLAT PAD 8 (16 MM x1.6)	PODKŁADKA 8 (16 MM x 1,6)
3	ZY821722-003	BASE	PODSTAWA
4	ZY821722-004	SCREW M10x16 WITH SPRING WASHER	ŚRUBA M10x16
5	ZY821722-005	1240 STEEL BALL SPRING	SPRĘŻYNA
6	ZY821722-006	S-DIAMETER 8 STEEL BALLS	KULKA STALOWA 8
7	ZY821722-007	ACTIVITY STAND	RAMIE PRZEDŁUŻAJĄCE
8	ZY821722-008	SCREWS M6x16	ŚRUBY M6x16
9	ZY821722-009	BUTTERFLY SCREW 6x15	ŚRUBA MOTYLKOWA 6x15
10	ZY821722-010	BUTTERFLY SCREW M6x23	ŚRUBA MOTYLKOWA M6x23
11	ZY821722-011	SCREW M6x20	ŚRUBA M6x20
12	ZY821722-012	SUPPORT FRAME	WSPORNIK
15	ZY821722-015	SCREWS M6x40	ŚRUBY M6x40
16	ZY821722-016	CONNECTING ROD SCREW	ŚRUBA ŁĄCZNIKA
17	ZY821722-017	CONNECTING ROD	ŁĄCZNIK
18	ZY821722-018	ANGLE LOCKING WRENCH	POKRĘTŁO ZABEZPIECZAJĄCE
19	ZY821722-019	TYPE 2 NON-METALLIC HEXAGONAL LOCK NUT M10	NAKRĘTKA, NIEMETALOWA
20	ZY821722-020	FLAT PAD 10 (25MM x2)	PŁASKA PODKŁADKA 10 (25 MM x 2)
21	ZY821722-021	CONNECTION SEAT	GNIAZDO POŁĄCZENIA
22	ZY821722-022	SCREW THREE-COMBINATION M8x25 (GRADE 8.8)	ŚRUBA M8x25 (KLASA 8.8)
23	ZY821722-023	LOCKING SHAFT	WAŁEK BLOKUJĄCY
24	ZY821722-024	SCREWS M8x30	ŚRUBY M8x30
25	ZY821722-025	ANGLE LOCKING SHAFT	WAŁEK BLOKUJĄCY KĄTOWY
26	ZY821722-026	CYLINDRICAL HEAD SCREW M8x25	ŚRUBA M8x25
27	ZY821722-027	NUT M8	NAKRĘTKA M8
28	ZY821722-028	DISK	TARCZA
29	ZY821722-029	CROSS-GROOVE LARGE HEAD SCREW M5x10	ŚRUBA M5x10
30	ZY821722-030	BASE POINTER	WSKAŹNIK PODSTAWOWY
31	ZY821722-031	PLASTIC PARTICLES	CZĄSTKI PLASTIKU
33	ZY821722-033	SIDE HANDLE	UCHWYT BOCZNY
34	ZY821722-034	CROSS-GROOVE SMALL HEAD SCREW M5x10	ŚRUBA M5x10
35	ZY821722-035	CUTTING AND LAYING	OSŁONA TARCZY
36	ZY821722-036	6 OPEN RETAINING RINGS	PIERŚCIEN USTALAJĄCY
37	ZY821722-037	SCREW M8x25	ŚRUBA M8x25
38	ZY821722-038	SELF-LOCKING KNOB	POKRĘTKA SAMOBLOKUJĄCA
39	ZY821722-039	CONNECTING SHAFT	WAŁEK ŁĄCZĄCY
40	ZY821722-040	LARGE TORSION SPRING	DUŻA SPRĘŻYNA SKRĘTNA
41	ZY821722-041	LASER LOCKING SEAT	GNIAZDO LASERA
42	ZY821722-042	CROSS-GROOVE COUNTERSUNK SCREW M4x12	ŚRUBA M4x12
43	ZY821722-043	BEVEL THE POINTER (THE SLOT IS PAINTED RED)	WSKAŹNIK
44	ZY821722-044	4*14 SLOTTED SELF-ATTACK	4 x 14 ROWKÓW
45	ZY821722-045	THREE SETS OF HEXAGON SOCKET SCREWS M6x25	ŚRUBY M6x25
46	ZY821722-046	ANGLE LABEL	ETYKIETA KĄTOWA
47	ZY821722-047	HEXAGON SOCKET BOLT M8x30	ŚRUBA M8x30
48	ZY821722-048	6*18 LARGE FLAT HEAD	PODKŁADKA 6 x 18
49	ZY821722-049	TRANSPARENT COVER SHIELD	PRZEZROCZYSTA OSŁONA
50	ZY821722-050	TRANSPARENT COVER LARGE TORSION SPRING	SPRĘŻYNA
51	ZY821722-051	M6*7 FLAT HEAD INTERNAL TRIANGULAR SCREWS	ŚRUBA M6x7
52	ZY821722-052	CROSS-GROOVE SMALL HEAD SCREW M6x10	ŚRUBA M6x10
53	ZY821722-053	LARGE TRANSPARENT COVER SHEET	DUŻA PRZEZROCZYSTA POKRYWA
54	ZY821722-054	FIXED SLEEVE	TULEJA STAŁA
55	ZY821722-055	TYPE 2 NON-METALLIC HEXAGONAL LOCK NUT M6	NAKRĘTKA, NIEMETALOWA
56	ZY821722-056	TRANSPARENT COVER (FULL COVER)	PRZEZROCZYSTA POKRYWA (PEŁNA)
57	ZY821722-057	CROSS-GROOVE SMALL HEAD SCREW M4x12	ŚRUBA M4x12
58	ZY821722-058	SCREW (M8x20 LEFT-HANDED, GRADE 8.8)	ŚRUBA (M8x20 LEWOKRĘTNA, 8.8)
59	ZY821722-059	EXTERNAL PRESSURE PLATE	ZEWNĘTRZNA PŁYTKA DOCISKOWA
60	ZY821722-060	SAW BLADE 10"	TARCZ PIŁY 10"
61	ZY821722-061	INTERNAL PRESSURE PLATE	WEWNĘTRZNA PŁYTKA DOCISKOWA
62	ZY821722-062	THREE-PIECE CROSS HEAD SCREW SET M5x20	ŚRUBY M5x20
63	ZY821722-063	BEARING COVER	OSŁONA ŁOŻYSKA
64	ZY821722-064	ROLLING BEARING 6003Z2	ŁOŻYSKO 6003
65	ZY821722-065	FRONT COVER	POKRYWA PRZEDNIA
66	ZY821722-066	OUTPUT SHAFT	WAŁEK WYJŚCIOWY
67	ZY821722-067	SEMI-CIRCULAR KEY 5x16	KLIN 5x16
68	ZY821722-068	SELF-LOCKING DISK	TARCZA SAMOBLOKUJĄCA
69	ZY821722-069	LARGE GEAR	DUŻA KOŁO ZĘBATE
70	ZY821722-070	BEARING RETAINING RING FOR SHAFT 16	PIERŚCIEN USTALAJĄCY
71	ZY821722-071	ROLLING BEARING 698Z2	ŁOŻYSKO TOCZNE 698



72	ZY821722-072	HEAD SHELL	GŁOWICA
73	ZY821722-073	SCREW M6×10	ŚRUBA M6×10
74	ZY821722-074	EXIT THE DUST COVER ON THE LEFT	OSŁONA PRZECIWPYŁOWA LEWA
75	ZY821722-075	THE DUST COVER COMES OUT FROM THE RIGHT	OSŁONA PRZECIWPYŁOWA PRAWA
76	ZY821722-076	CROSS-HEAD SELF-TAPPING SCREW ST4.2×14	WKREŃ ST4,2×14
77	ZY821722-077	SELF-LOCKING PIN	SWÓR SAMOBLOKUJĄCY
78	ZY821722-078	SELF-LOCKING SPRING	SPRĘŻYNA SAMOBLOKUJĄCA
79	ZY821722-079	SELF-LOCKING KNOB SPRING	POKRĘTŁO SAMOBLOKUJĄCE SPRĘŻYNA
80	ZY821722-080	SELF-LOCKING KNOB	POKRĘTŁO SAMOBLOKUJĄCE
81	ZY821722-081	SELF-LOCKING KNOB FIXING PIN	KOLEK MOCUJĄCY
82	ZY821722-082	FLAT WASHER	PODKŁADKA PŁASKA
83	ZY821722-083	HEXAGON SOCKET CYLINDRICAL HEAD SCREW	ŚRUBA
84	ZY821722-084	MIDDLE COVER	POKRYWA ŚRODKOWA
85	ZY821722-085	SELF-TAPPING SCREW ST5X70	WKREŃ ST5X70
86	ZY821722-086	WIND SHIELD	OSŁONA PRZECIWWIETRZNA
87	ZY821722-087	STATOR	STOJAN
88	ZY821722-088	ROLLING BEARING 6001Z3	ŁOŻYSKO TOCZNE 6001
89	ZY821722-089	ROTOR	WIRNIK
90	ZY821722-090	ROLLING BEARING 608Z3	ŁOŻYSKO TOCZNE 608
91	ZY821722-091	608 BEARING SLEEVE	OSŁONA ŁOŻYSKA 608
92	ZY821722-092	LINE PRESSING BAFFLE	DOCISK
93	ZY821722-093	CRIMPING COVER	OSŁONA ZACISKAJĄCA
94	ZY821722-094	CROSS-HEAD SELF-TAPPING SCREW ST4.2×10	WKREŃ ST4,2×10
95	ZY821722-095	THREE-PIECE CROSS HEAD SCREW SET M5×60	ŚRUBA M5×60
96	ZY821722-096	CASING	OBUDOWA
97	ZY821722-097	BRUSH GRIP	UCHWYT SZCZOTKI
98	ZY821722-098	7×11 CARBON BRUSHES	SZCZOTKI WĘGLOWE 7×11
99	ZY821722-099	BRUSH GRIP COVER	OSŁONA UCHWYTU SZCZOTKI
100	ZY821722-100	THE REAR COVER OF THE CASING	TYLNA POKRYWA OBUDOWY
101	ZY821722-101	THREAD BUCKLE	KLAMRA Z GWINTEM
102	ZY821722-102	CABLE SHEATH	OSŁONA KABLA
103	ZY821722-103	CABLE: 2C×1M <sup>2</sup>	KABEL: 2C×1M <sup>2</sup>
104	ZY821722-104	THREE-PIECE CROSS HEAD SCREW SET M5×40	ŚRUBA M5×40
105	ZY821722-105	THREE-PIECE CROSS HEAD SCREW SET M5×25	ŚRUBA M5×25
106	ZY821722-106	LOWER HANDLE	DOLNY UCHWYT
107	ZY821722-107	CAPACITANCE: 0.22UF	KONDENSATOR 0,22UF
108	ZY821722-108	WIRING BLOCK PA9	BLOK PRZEWODÓW PA9
109	ZY821722-109	SWITCH BUTTON	PRZYCISK PRZELĄCZNIKA
110	ZY821722-110	LOCK DISK SPRING	SPRĘŻYNA TARCZY ZAMKA
111	ZY821722-111	MICROSWITCH	MIKROWYŁĄCZNIK
112	ZY821722-112	UPPER HANDLE	UCHWYT GÓRNY
113	ZY821722-113	TOP ROD	CIEGNO GÓRNY
114	ZY821722-114	TOP ROD SEAT	GNIAZDO CIĘGNA GÓRNEGO
115	ZY821722-115	SCREW ST4.2X35	ŚRUBA ST4.2X35
116	ZY821722-116	HANDLE	UCHWYT
117	ZY821722-117	CREASING BOARD	PŁYTA DO BIGOWANIA
118	ZY821722-118	PULLEY	KOŁO PASOWE
119	ZY821722-119	SCREW WITH PAD ST4.2X10	ŚRUBA ST4.2X10
120	ZY821722-120	CROSS-HEAD SELF-TAPPING SCREW ST4.2×16	ŚRUBA ST4.2×16
141	ZY821722-141	SCREW M6×16	ŚRUBA M6×16
121	ZY821722-121	HANDLE	UCHWYT
122	ZY821722-122	CROSS-GROOVE SMALL HEAD SCREW M4×8	ŚRUBA M4×8
123	ZY821722-123	LASER ADJUSTMENT BLOCK	GNIAZDO LASERA
120	ZY821722-120	CROSS-HEAD SELF-TAPPING SCREW ST4.2×16	ŚRUBA ST4,2×16
124	ZY821722-124	CIRCUIT BOARD	PŁYTKA DRUKOWANA Z LASEREM
125	ZY821722-125	LASER TRANSPARENT COVER	PRZEZROCYSTA OSŁONA LASEROWA
132	ZY821722-132	NON-STANDARD SCREWS OF 6 TURNS, M5×7	ŚRUBA M5×7
133	ZY821722-133	JAW IRON	PODKŁADKA
009	ZY821722-009	BUTTERFLY SCREW 6×15	ŚRUBA MOTYŁKOWA 6×15
134	ZY821722-134	CLAMPING BLOCK	BLOK MOCUJĄCY
135	ZY821722-135	THE FIXED ROD IS 16× 11×120 IN DIAMETER	PRĘT STAŁY 6×11×120
136	ZY821722-136	HANDWHEEL	POKRĘTŁO
137	ZY821722-137	FIXED ROD COVER	OSŁONA PRĘTU STAŁEGO
142	ZY821722-142	DUST COLLECTION BAG + BAG RACK	WOREK NA PYŁ + UCHWYT NA WORKI
143	ZY821722-143	HEX SOCKET WRENCH (S=6, LENGTH 120)	KLUCZ IMBUS (S=6, 120)